



Pressemitteilungen

Bakterielle Verunreinigung: Wasser in Teilen des Kreises ??? und in ??? muss bis Sonntag abgekocht werden!

«Wir empfehlen, zum Trinken und als Säuglingsnahrung Mineralwasser zu verwenden.»



Nehmen Sie für die Zubereitung von Nahrung, zum Zähneputzen und zum Reinigen offener Wunden ausschließlich abgekochtes Leitungswasser.

Pressemitteilungen

«Im schlimmsten Fall würde jemand, der das Wasser trinkt, etwas Bauchschmerzen erhalten.»

«Sie können das Leitungswasser für die Toilettenspülung und andere Zwecke ohne Einschränkungen nutzen.»



Theoretischer Teil

- Gesetzgebung, Vorschriften
- Flüssigkeitskategorien W3/E1
- Funktionsweise Systemtrenner und Rückflussverhinderer
- W5 - Löschwasserversorgung
- Beispiele von Vorfällen/Unfällen
- Lösungen

Praktischer Teil

- Systemtrenner und Rückflussverhinderer
- Div. Möglichkeiten zur Anschauung





In der Schweiz liegt die Wasserversorgung in der Kompetenz der Kantone.

Dies hat der Bund in der Verfassung verankert und da unser Trinkwasser ein Lebensmittel ist, gibt er entsprechend einige Vorgaben.



LMG: Bundesgesetz über Lebensmittel und Gebrauchsgegenstände
LGV: Lebensmittel- und Gebrauchsgegenstände-Verordnung
TBDV: Trinkwasser sowie Wasser in öffentlich zugänglichen Bädern und Duschanlagen
HyV: Hygieneverordnung



Die Kantone delegieren den Versorgungsauftrag an die Gemeinden.

Für die Wassergewinnung, Aufbereitung, Transport, Speicherung und Verteilung, also **für Qualität** und Quantität **sind die Versorger** (Kommunen, Korporationen, Konsortien, TB etc.) **zuständig**.



SVGW, Richtlinien → Allgemein anerkannte Regeln der Technik

Für die Löschwasserversorgung sind die Gebäudeversicherungen zuständig.

Die Feuerwehren sind gesetzlich kantonal geregelt, über Ihnen steht die Feuerwehr Koordination Schweiz (FKS), diese koordiniert den Schweizerischen Feuerwehrverband und die Vereinigung Schweizer Berufsfeuerwehren.



Bundesgesetz über Lebensmittel und Gebrauchsgegenstände (Lebensmittelgesetz – LMG 817.0) – Auszug einiger Artikel

Art. 1 Zweck

Dieses Gesetz bezweckt:

- a. die Gesundheit der Konsumentinnen und Konsumenten vor Lebensmitteln und Gebrauchsgegenständen, die nicht sicher sind, zu schützen;

Art. 2 Geltungsbereich

¹ Dieses Gesetz gilt für:

- a. den Umgang mit Lebensmitteln und Gebrauchsgegenständen, das heisst für deren Herstellung, Behandlung, Lagerung, Transport und Inverkehrbringen;

- Transport → Leitungsnetz → **Wasserversorgung**
- Inverkehrbringen → z.B. Brunnen oder Hydrant → **Wasserversorgung**



Bundesgesetz über Lebensmittel und Gebrauchsgegenstände (Lebensmittelgesetz – LMG 817.0) – Auszug einiger Artikel

Art. 4 Lebensmittel

¹ Lebensmittel sind alle Stoffe oder Erzeugnisse, die dazu bestimmt sind oder von denen sich vernünftigerweise vorhersehen lässt, dass sie in verarbeitetem, teilweise verarbeitetem oder unverarbeitetem Zustand von Menschen aufgenommen werden.

² Als Lebensmittel gelten auch:

- a. Getränke einschliesslich Wasser für den menschlichen Konsum;



Bundesgesetz über Lebensmittel und Gebrauchsgegenstände (Lebensmittelgesetz – LMG 817.0) – Auszug einiger Artikel

Art. 10 Hygiene

¹ Wer mit Lebensmitteln umgeht, muss dafür sorgen, dass diese durch den Umgang in hygienischer Hinsicht nicht beeinträchtigt werden.

2. Abschnitt: Pflichten der Unternehmen

Art. 26 Selbstkontrolle

¹ Wer Lebensmittel oder Gebrauchsgegenstände herstellt, behandelt, lagert, transportiert, in Verkehr bringt, ein-, aus- oder durchführt, muss dafür sorgen, dass die gesetzlichen Anforderungen eingehalten werden. Er oder sie ist zur Selbstkontrolle verpflichtet.



Schutz des Trinkwassers vor Verunreinigungen in Trinkwasser-Installationen und allgemeine Anforderungen an Sicherungseinrichtungen zur Verhütung von Trinkwasserverunreinigungen durch Rückfließen

Kat	Beschreibung
1	Wasser für den menschlichen Gebrauch , das direkt aus einer Trinkwasser-Installation entnommen wird.
2	Flüssigkeit, die keine Gefährdung der menschlichen Gesundheit darstellt. Flüssigkeiten, die für den menschlichen Gebrauch geeignet sind, einschließlich Wasser aus einer Trinkwasser-Installation, das eine Veränderung in Geschmack, Geruch, Farbe oder Temperatur (Erwärmung oder Abkühlung) aufweisen kann.



Schutz des Trinkwassers vor Verunreinigungen in Trinkwasser-Installationen und allgemeine Anforderungen an Sicherungseinrichtungen zur Verhütung von Trinkwasserverunreinigungen durch Rückfließen

Kat	Beschreibung
3	Flüssigkeit, die eine Gesundheitsgefährdung durch die Anwesenheit einer oder mehrerer giftiger oder besonders giftiger Stoffe darstellt.
4	Flüssigkeit, die eine Gesundheitsgefährdung für Menschen durch die Anwesenheit einer oder mehrerer giftiger oder besonders giftiger Stoffe oder einer oder mehrerer radioaktiven, mutagenen oder kanzerogenen Substanzen darstellt. (<i>Hinweis: LD 50 = 200 mg/kg Körpergewicht</i>)
5	Flüssigkeit, die eine Gesundheitsgefährdung für Menschen durch die Anwesenheit von mikrobiellen oder viruellen Erregern übertragbarer Krankheiten darstellt.



Beispiele: Bestimmung der Flüssigkeitskategorien

Wasser für den menschlichen Gebrauch	Kategorie
Trinkwasser	1
Stagnationswasser ^a	2
Gekühltes Wasser	2
Heisses Wasser im Sanitärbereich	2
Dampf (in Kontakt mit Lebensmitteln, frei von Additiven)	2
Behandeltes Trinkwasser ^b	2



Beispiele: Bestimmung der Flüssigkeitskategorien

Wasser mit Additiven oder in Kontakt mit flüssigen oder festen Stoffen,
andere als die Kategorie 1

	Kategorie
Enthärtetes Wasser nicht zum menschlichen Gebrauch bestimmt	3 / 4 ^c
Wasser und Korrosionsschutzmittel nicht für den menschlichen Gebrauch bestimmt	3 / 4 ^c
Wasser und Frostschutzmittel	3 / 4 ^c
Wasser und Algizide	3 / 4 ^c
Trinkwasser und flüssige Lebensmittel (Fruchtsaft, Kaffee, Alkoholfreies, Suppen)	2
Trinkwasser und feste Lebensmittel	2
Trinkwasser und alkoholische Getränke	2
Wasser und Waschmittel	3 / 4 ^c
Wasser und oberflächenaktive Stoffe	3 / 4 ^c
Wasser und Desinfektionsmittel nicht für den menschlichen Gebrauch bestimmt	3 / 4 ^c
Wasser und Detergenzien	3 / 4 ^c
Wasser und Kühlmittel	3 / 4 ^c



Beispiele: Bestimmung der Flüssigkeitskategorien

Trinkwasser für anderen Gebrauch

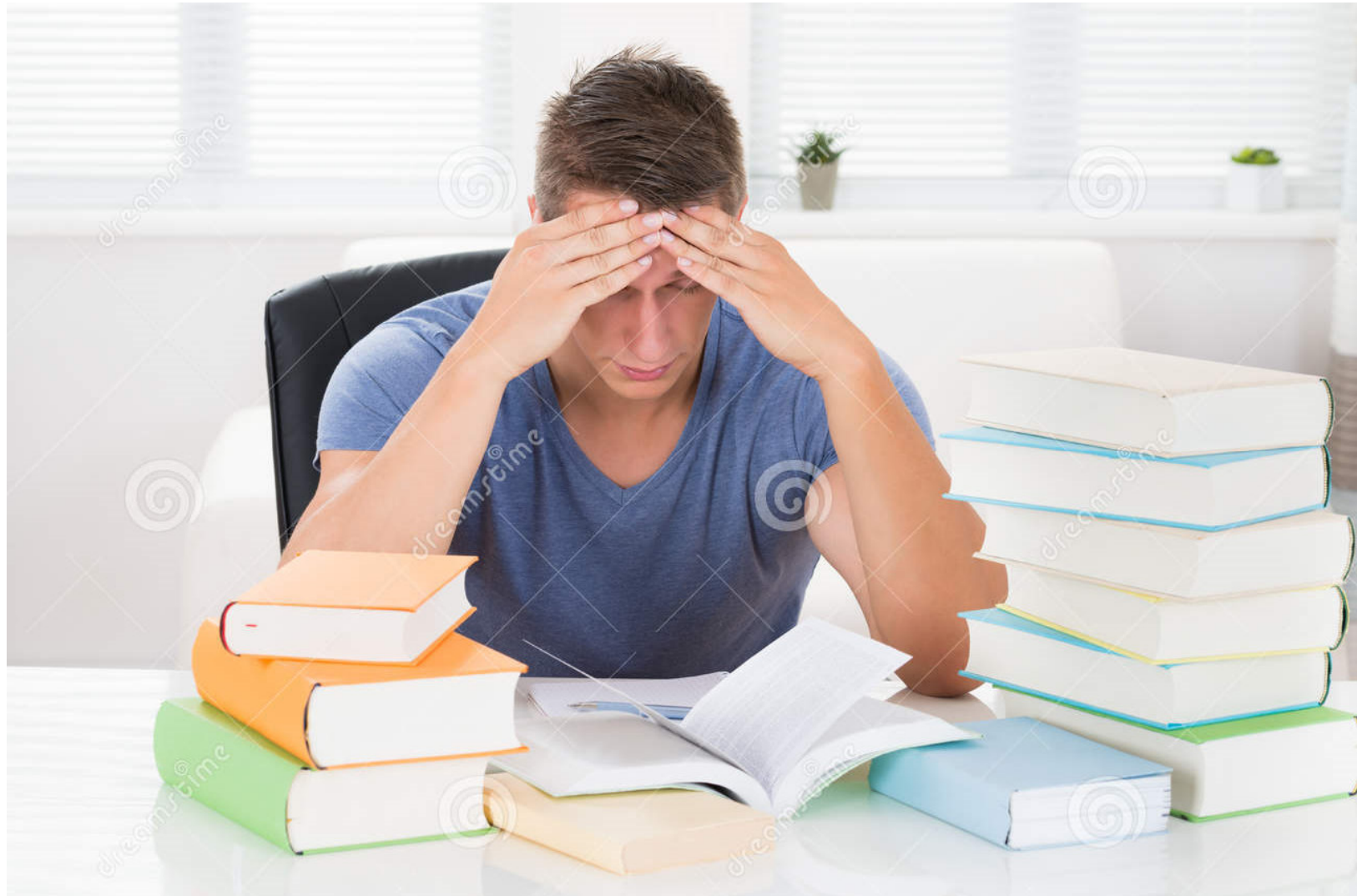
	Kategorie
Kochen von Lebensmitteln	2
Vorwaschen und Waschen von Geschirr und Küchengeräten	5
Spülwasser für Geschirr und Küchengeräte	3
Heizungswasser ohne Additive	3
Abwasser	5
Wasser aus Körperreinigung	5
Spülkastenwasser	3
WC-Wasser	5
Wasser für Tiertränken	5
Schwimmbekkenwasser	5
Waschmaschinenwasser	5
Steriles Wasser	2
Entmineralisiertes Wasser	2

Schutzmatrix nach EN 1717 (W3/E1)



Sicherungseinrichtung		Flüssigkeitskategorie				
		1	2	3	4	5
AA	Ungehinderter freier Auslauf	●	●	●	●	●
AB	Freier Auslauf mit nicht kreisförmigem Überlauf (uneingeschränkt)	●	●	●	●	●
AC	Freier Auslauf mit belüftetem Tauchrohr und Überlauf, Mitlauf	●	●	●	●	●
AD	Freier Auslauf mit Injektor	●	●	●	●	●
AF	Freier Auslauf mit kreisförmigem Überlauf (eingeschränkt)	●	●	●	●	●
AG	Freier Auslauf mit Überlauf durch Versuch mit Unterdruckprüfung bestätigt	●	●	●	●	●
BA	Systemtrenngerät mit kontrollierbarer Mitteldruckzone	●	●	●	●	●
CA	Systemtrenngerät mit unterschiedlichen, nicht kontrollierbaren Druckzonen	●	●	●	●	●
DA	Rohrbelüfter in Durchgangsform	●	●	●	●	●
DB	Rohrunterbrecher Typ A2 mit beweglichen Teilen	●	●	●	●	●
DC	Rohrunterbrecher Typ A1 mit ständiger Verbindung zur Atmosphäre	●	●	●	●	●
EA	Kontrollierbarer Rückflussverhinderer	●	●	●	●	●

Was ist zu tun?



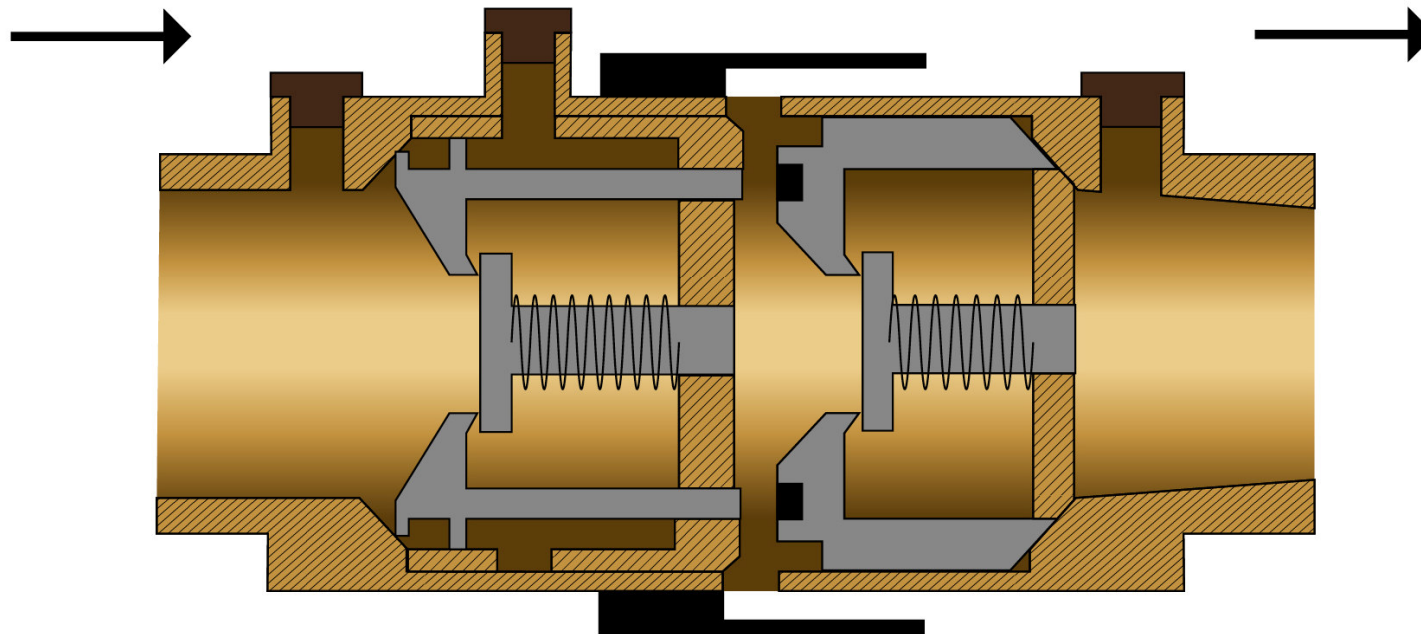


Systemtrenner BA oder Rückflussverhinderer EA



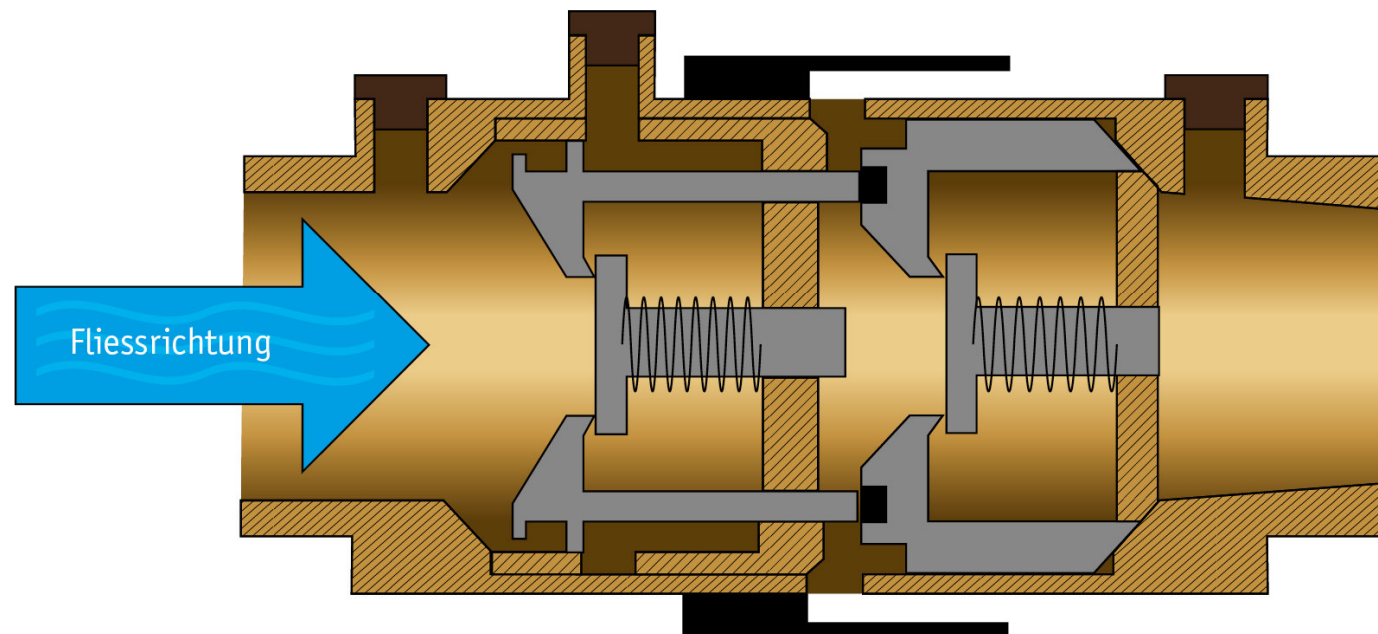


in drucklosem Zustand



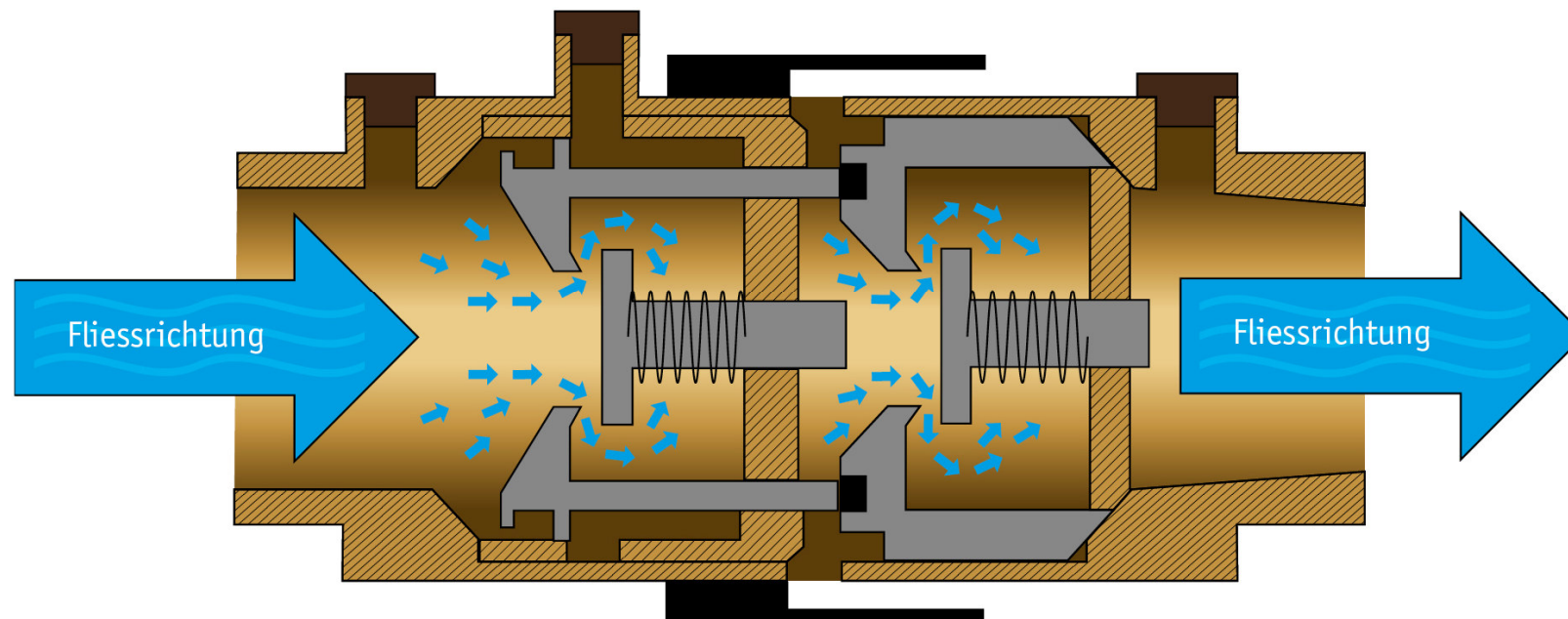


unter Betriebsdruck bei Nulldurchfluss



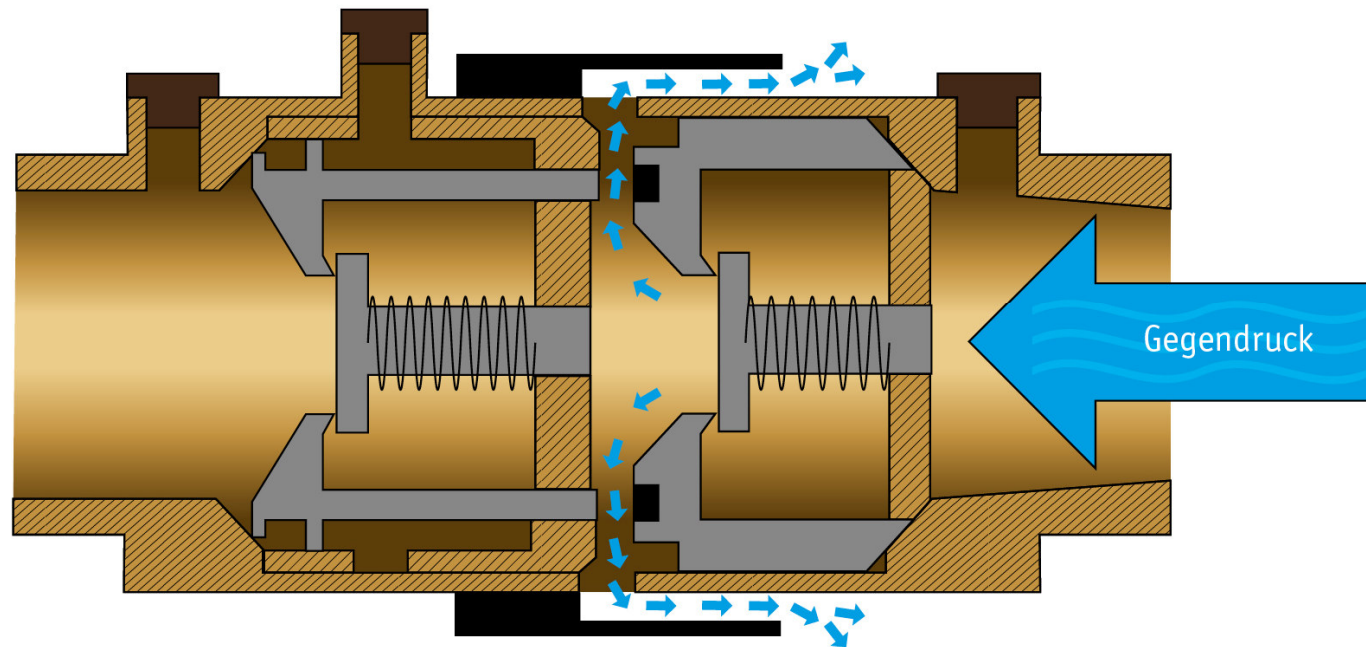


in Durchfluss-Stellung



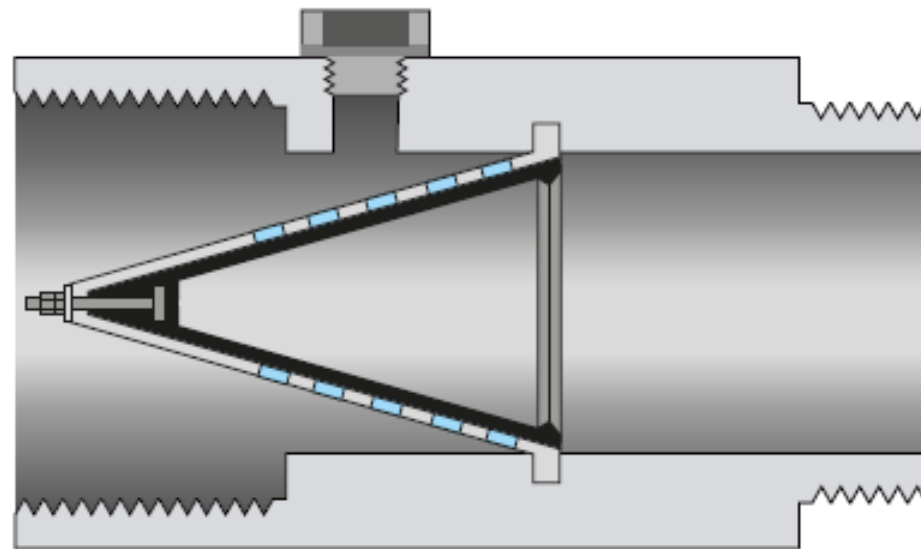


bei Gegendruck – verhindert ein Rückfließen



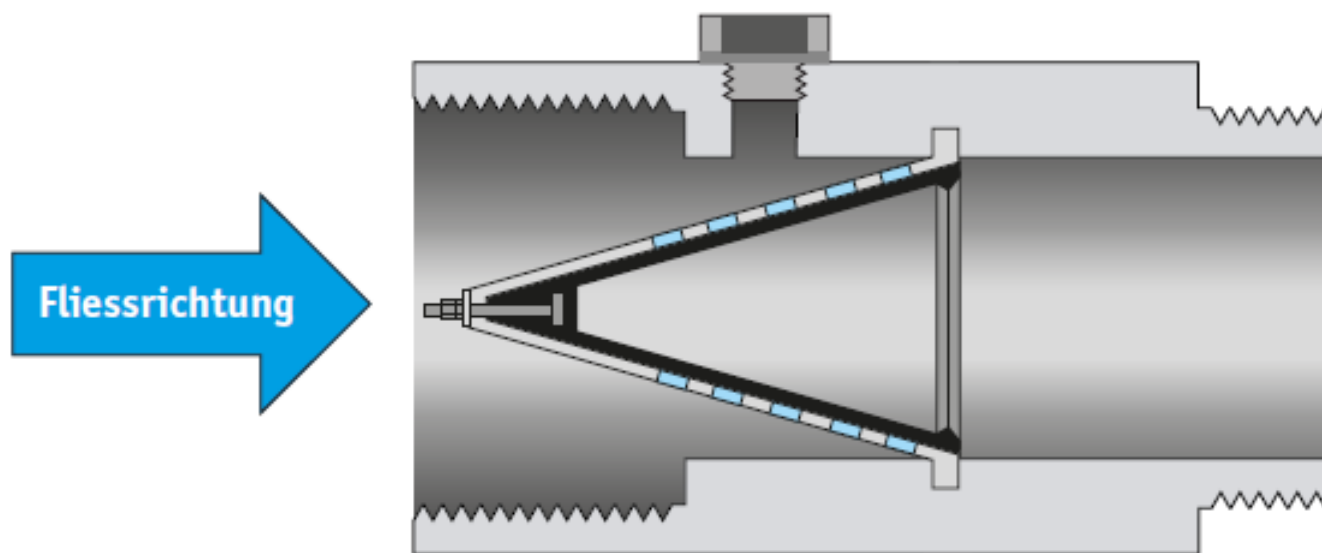


in drucklosem Zustand



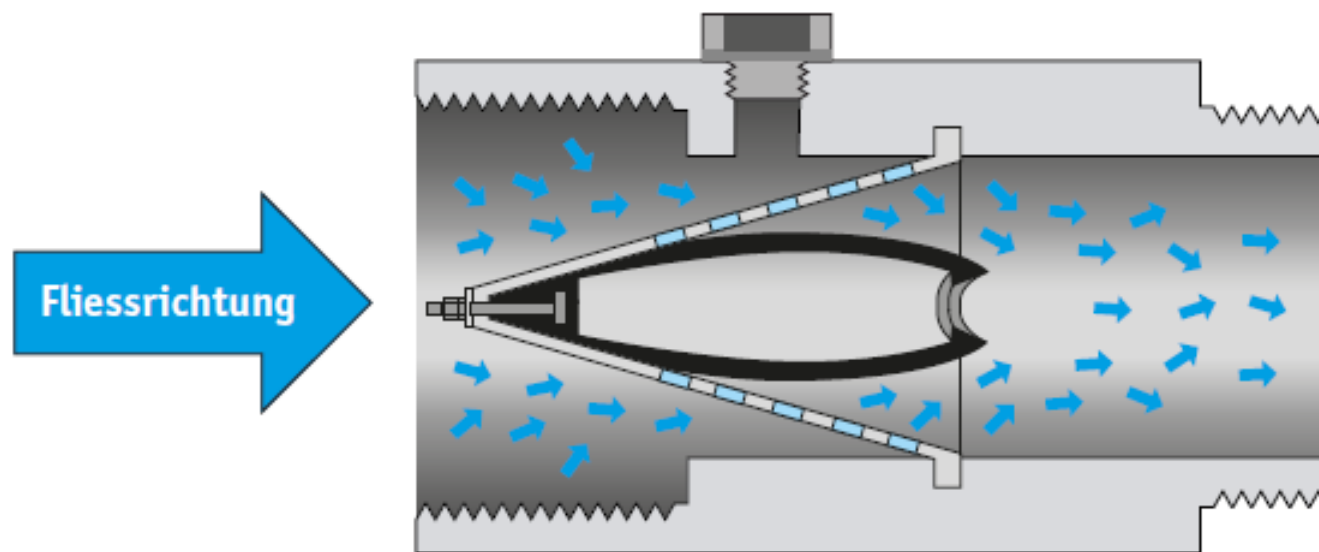


unter Betriebsdruck bei Nulldurchfluss



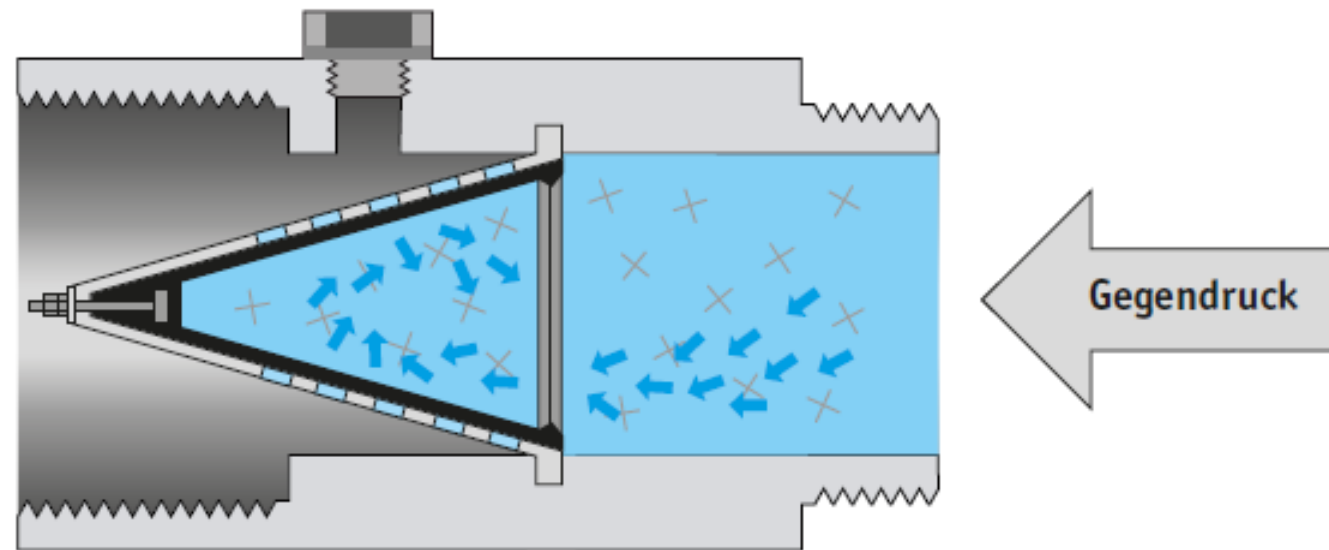


in Durchfluss-Stellung





bei Gegendruck – verhindert ein Rückfließen



Rückfluss ins Trinkwasser? Nicht mit uns!



Wie kann ich unser Trinkwasser schützen?



Rückflussverhinderung in der Landwirtschaft

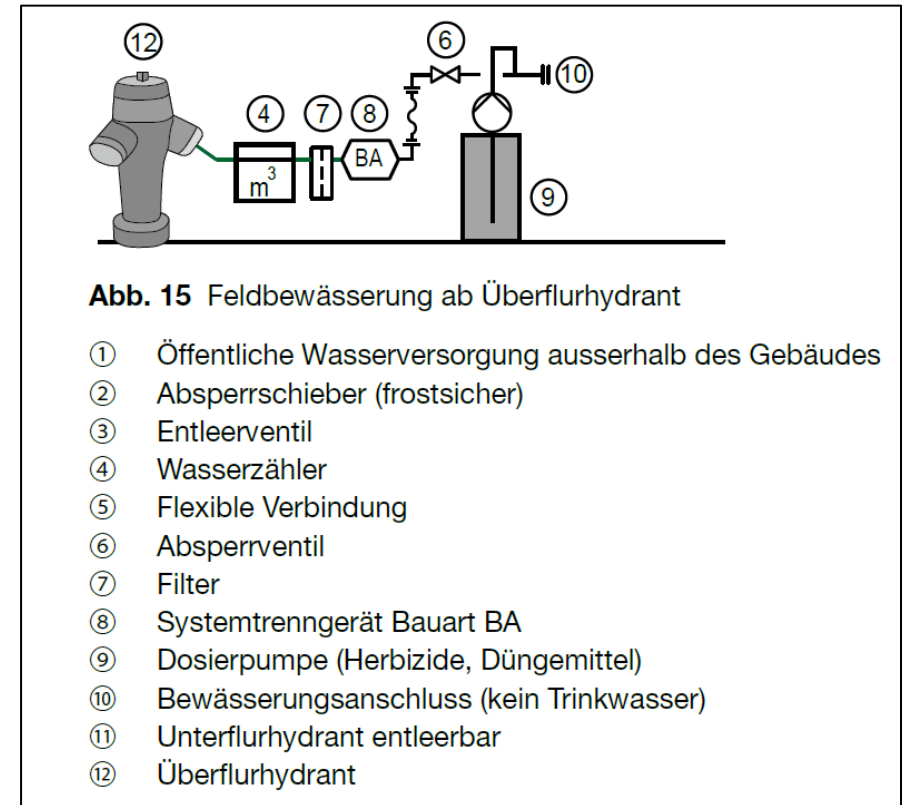
7 Bewässerung in Betrieben

...Chemikalien Zumischgeräte sind mit einem **Systemtrenngerät** an das Trinkwassernetz anzuschliessen.

Oberirdisch verlegte Bewässerungsanlagen wie Tropfschläuche,

Bewässerungsschläuche,

Regneranlagen, Düsensysteme usw. sind mit einem **Systemtrenngerät Bauart CA** an das Trinkwassernetz anzuschliessen.





Wie kann ich unser Trinkwasser schützen?



Verordnung des EDI über die Hygiene beim Umgang mit Lebensmitteln (Hygieneverordnung – EDI, HyV 817.024.1) – Auszug

Art. 16 Wasserversorgung

⁶ Brauchwasser, das zur **Brandbekämpfung**, Dampferzeugung, Kühlung oder zu ähnlichen Zwecken verwendet wird, ist separat zu leiten und als solches zu kennzeichnen. Die betreffenden Installationen müssen in Abhängigkeit des trinkwassergefährdenden Potentials der Brauchwasserqualität nach den anerkannten Regeln der Technik rückflussgesichert sein.

Schweizerischer Verein des Gas- und Wasserfaches
Società Svizzera de l'Industria del Gas e dell'Acqua
Società Svizzera dell'Industria del Gas e dell'Acqua
Swiss Gas and Water Industry Association

SVDW
SSIGE
SSIGA
SOWA



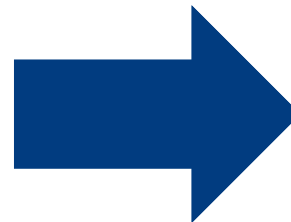
W5 d. Ausgabe Oktober 2018

REGELWERK

Richtlinie

für Löschwasserversorgung

W5



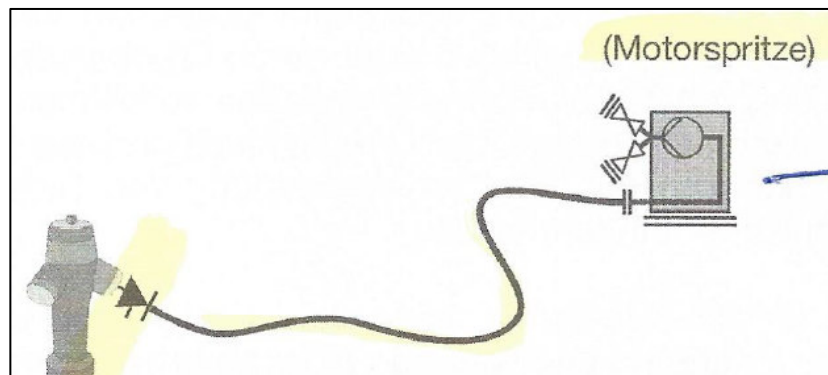
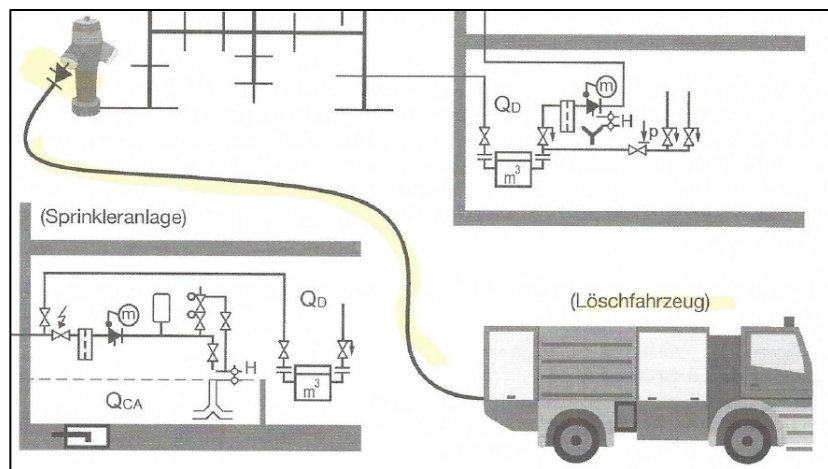
Rückfluss ins Trinkwasser? Nicht mit uns!



Wer weiss, wo welcher Schlauch hingeht?



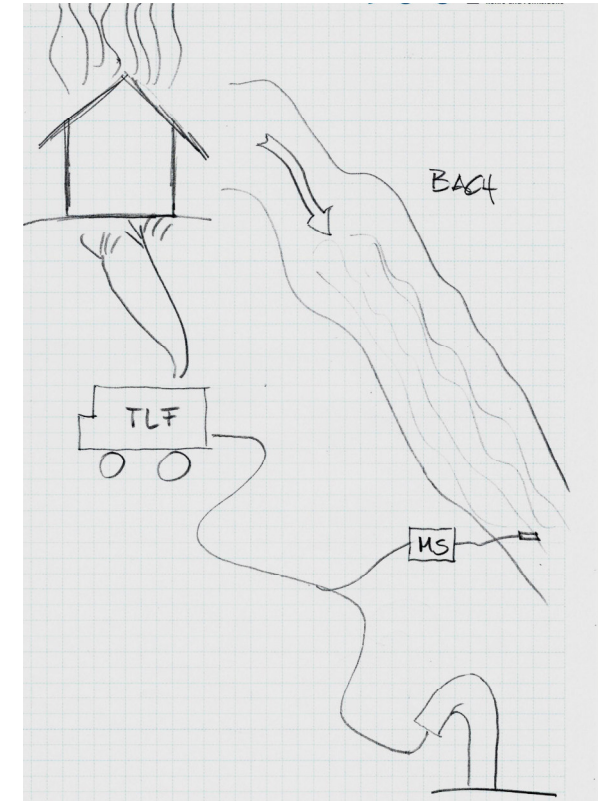
W5 – RL für Löschwasserversorgung





Fall 1 → Passiert!

- Brandfall
- Wasserbezug ab Hydrant auf TLF
- Mit MS zusätzlich Wasser aus Bach bezogen
- Mit Teilstück zusammen ins TLF
- TLF ist voll, riegelt ab, MS pumpt das Bachwasser (inkl. Löschwasser) in das Leitungsnetz!



**Problem: Bach- und Löschwasser
direkt ins Netz gepumpt**

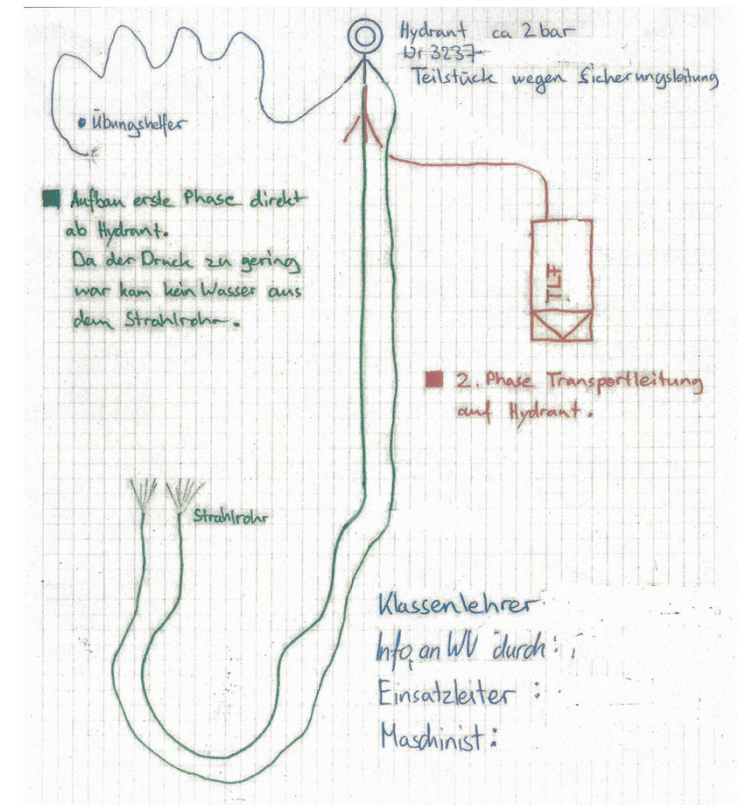
Lösung: Rückflussverhinderer IGNIS





Fall 2 → Passiert!

- Offiziersübung (Auto brennt)
- Teilstück zur Übungssicherung installiert
- Hydrant mit 2 bar Druck
- 1. Phase: direkt mit Schlauch ab Hydrant löschen. Misslingt → zu niedriger Druck
- 2. Phase: zusätzliches Teilstück, Transportleitung ab TLF auf Teilstück
- Mit TLF Druck erhöht



Problem: Stagnationswasser aus TLF direkt in Netz gepumpt

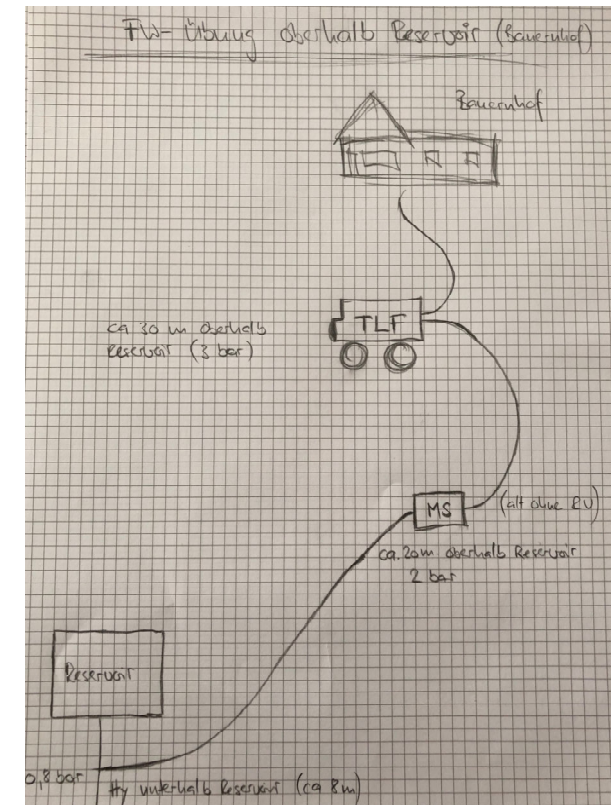
Lösung: Rückflussverhinderer IGNIS





Fall 3 → Passiert!

- Hydrant ca. 8 m unter Reservoir
- Mit alter MS saugen ab Hydrant
- MS ca. 20 m höher als Reservoir
- TLF ca. 30 m höher als Reservoir
- Keine RV an den “alten” Geräten
- Niedrigster Wasserstand im Reservoir



Problem: Schlauchwasser direkt ins Netz zurückgeflossen

Lösung: Rückflussverhinderer IGNIS





Fall 4 → Passiert!

- TLF direkt an Hydrant angeschlossen.
- Netzdruck geringer als möglicher Druck des TLF.
- TLF mit Storzanschlüssen für Ein- und Ausgang hinten am Fahrzeug
- Falsches Anhängen der Schläuche, bzw. vertauschen von Einspeisung und Ausgang.

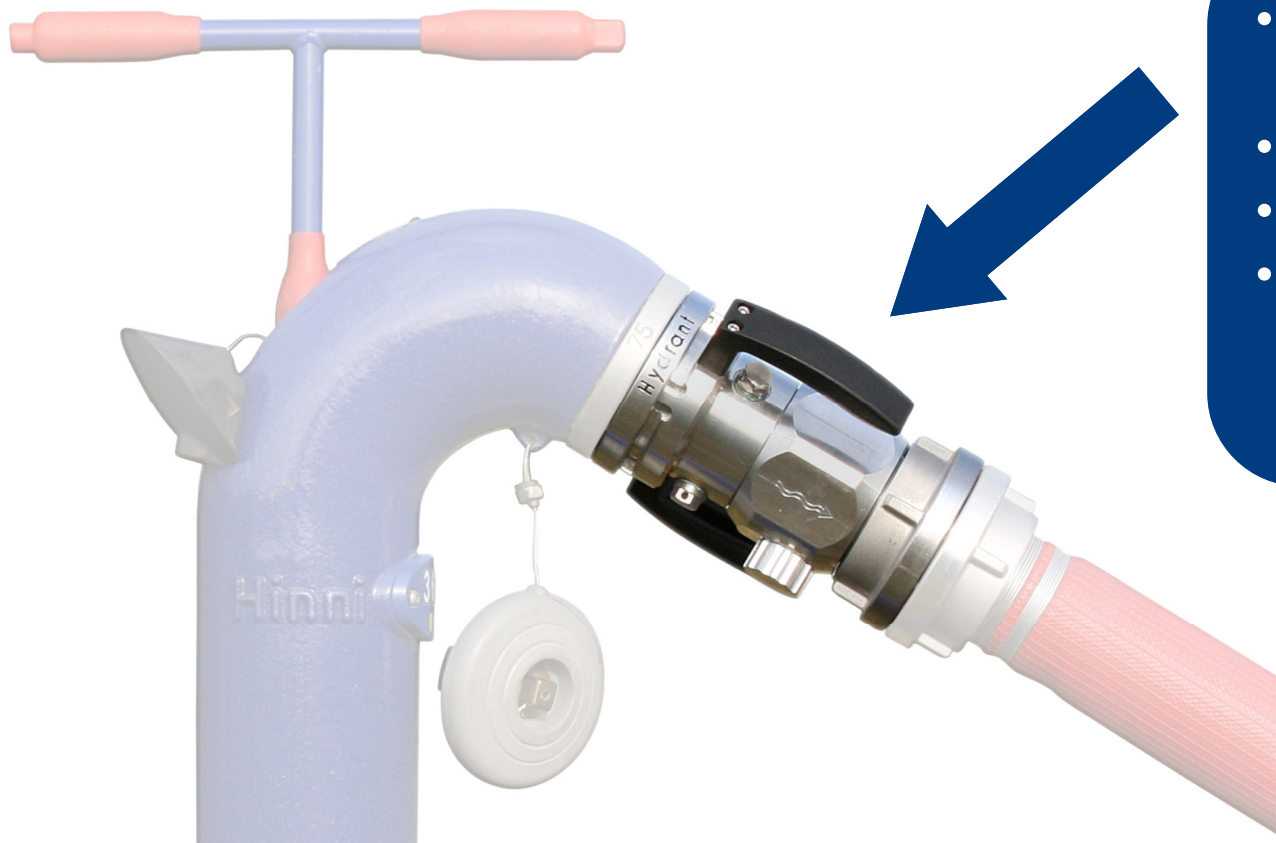
**Problem: Stagnationswasser aus TLF
direkt in Netz gepumpt**

Lösung: Rückflussverhinderer IGNIS





IGNIS –Typ «EA» – Den richtigen RV am richtigen Ort eingesetzt!



- Direkt an den Hydrant montiert (ohne Werkzeug)
- Individuell einsetzbar
- Mobiler RV - Flexibel
- Ohne RV → Einspeisen im Notfall möglich (Notleitung)



Rückfluss ins Trinkwasser? Nicht mit uns!





Fazit:

- Der Schutz des Trinkwassers ist auf Bundesebene geregelt!
- Trinkwasser ist ein Lebensmittel → ohne Wasser – kein Leben
- SVGW-RL sind allgemein anerkannte Regeln der Technik
- Es gibt Sicherheitsarmaturen zum Schutz unseres Trinkwassers
- Mit dem Einsatz eines Systemtrenners machen Sie das Möglichste nach heutigem Stand des Wissens. (W3/E1)

**Die Sicherheit unseres Trinkwasser
steht an 1. Stelle
→ Also schützen Sie es!**

Und wie schützen Sie Ihr Wasser?

**Wir sind gerne für Sie da!
Herzlichen Dank für die Aufmerksamkeit**

